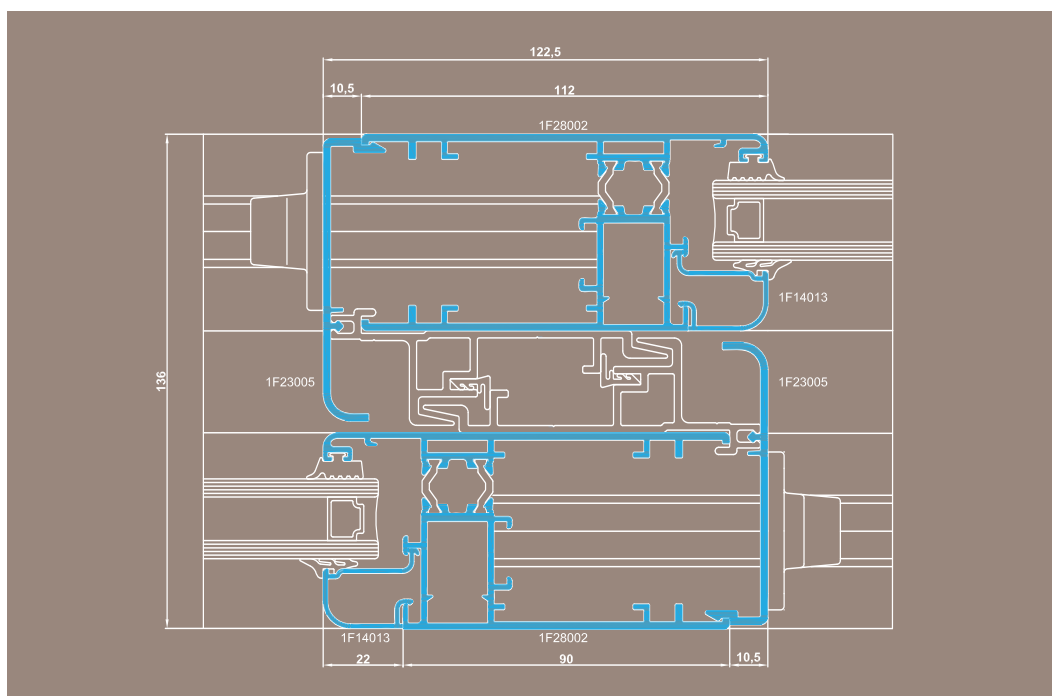
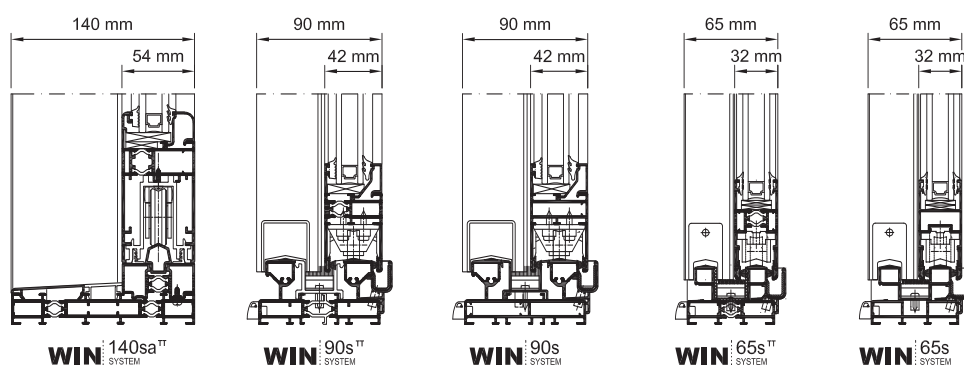


Teknowindow Scorrevole

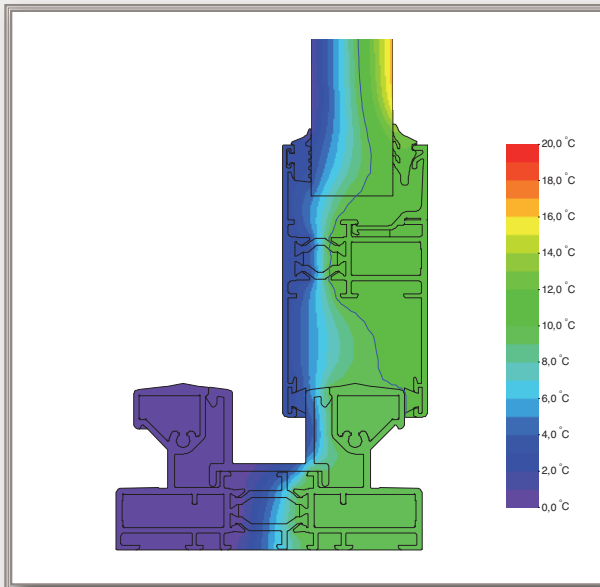


Il Sistema per serramenti ad ante scorrevoli “Teknowindow” si compone di tre serie: Win 65s freddo e taglio termico con telaio da 65 ed anta da 32 mm con vetro ad infilare; Win 90s freddo e taglio termico con telai da 60,70 e 90 ed anta da 42 mm con fermavetri e/o vetro ad infilare; Win 140saTT scorrevole a sollevamento, taglio termico, con telaio da 136 ed anta da 54 mm.

Win90sTT Finestra a 2 ante								
Uf Nodo Laterale - W/m ² K	Uf Nodo Centrale - W/m ² K	Uf Nodo Laterale - W/m ² K	Uf Nodo Inferiore - W/m ² K	Uf Nodo Superiore - W/m ² K	Uf Nodo Superiore - W/m ² K	Uf Nodo Inferiore - W/m ² K	Ug - W/m ² K	Uw - W/m ² K
3,77	3,78	3,9	3,94	3,85	3,97	3,92	0,6	2,08 *
3,77	3,78	3,9	3,94	3,85	3,97	3,92	1	2,51 **

*Uw calcolato secondo EN 10077-2 finestra 1230x1480; $\Psi_g = 0,06$

**Uw calcolato secondo EN 10077-2 finestra 1230x1480; $\Psi_g = 0,11$



Caratteristiche Tecniche

- : Telai fissi da 90 e 70mm per Win 90s; 90, 71 e 62mm per Win 90sTT. Anta da 42,5mm
- : Soluzione telaio con binario riportato
- : Soluzione anche con anta vetro ad infilare
- : Nella versione a TT, le barrette sono in poliammide rinforzato da 15 e 23mm complanari con colla (le stesse del Win 54TT e Win 62TT)
- : Stesse squadrette d'angolo del sistema a Teknowindow battente
- : Unica punzonatrice per tutto il sistema Teknowindow scorrevole
- : Stessi fermavetri del sistema a battente; nella versione a "TT" possibilità di utilizzare fermavetri serie tipo "Alfil" utilizzando anta dedicata
- : Possibilità di inserire accessori per ottenere una chiusura "multi punto"
- : Disponibilità di profilati per abbinamento con le serie Teknowindow a battente
- : Sono disponibili tutte le certificazioni di tenuta Aria Acqua e Vento

	R85TT 1.0	R85TT 1.0 hp	R72TT 1.3	R72TT 1.3 hp	R72TT CE	R72TT CE hp	R72TT	R62TT	R50TT	R50	R40	Alfil A65RPT	Alfil A54RPT	
Prestazioni	Valori Uf W/m²K	1,80 ⁽¹⁾	1,54 ⁽¹⁾	1,73 ⁽¹⁾	1,96 ⁽²⁾	2,03 ⁽¹⁾	1,95 ⁽²⁾	1,93 ⁽¹⁾	2,77 ⁽¹⁾	3,67 ⁽²⁾	7 ⁽³⁾	7 ⁽³⁾	2,16 ⁽²⁾	1,78 ⁽²⁾
	Valori Uw W/m²K	1,06	0,99	1,04	1,10	1,12	1,1	1,09	1,31	1,54			1,16	1,32
	Permeabilità all'aria (fin. Anta +antariabalta)	Classe 4	Classe 4	Classe 4	Classe 4	Classe 4	Classe 4	Classe 4	Classe 4	Classe 4	Classe 4	Classe 4	Classe 4	Classe 4*
	Tenuta all'acqua (fin. Anta +antariabalta)	E1050	E1050	E1200	E1200	E900	E900	E1050	E750	E750	E750	E750	E1200	E750*
	Resistenza al vento (fin. Anta +antariabalta)	C4	C4	C5	C5	C4	C4	C5	C4	C4	C5	C5	C4	C4*
	Prestazioni acustiche (fin. due ante) Rw=db							46	44	43		40	42	41
Caratteristiche dimensionali	Dimensione Anta in mm.	83	83	72	72	72	72	72	62	58	58	53	72	61
	Dimensione telaio in mm.	75	75	64	64	64	64	64	54	50	50	45	65	54
	Dimensione massima Vetro/pannello in mm.	62	62	51	51	52	52	53	43	39	38	33	58	47
	^(C) Dim. Max. Anta per altezza mm (HxL)	3000x700	3000x700	2900x700	2900x700	2900x700	2900x700	2900x700	2800x500	2600x500	2600x500	2500x500	2900x700	2800x500
^(D) Dim. Max. Anta per larghezza mm (LxH)	2000x2200	1800x2200	1800x2200	1800x2200	1800x2200	1800x2200	1800x2200	1600x2200	1200x2200	1200x2200	1100x2200	1800x2200	1600x2200	
Soluzioni estetiche	Anta con vetro a filo esterno	●	●	●	●	●	●	●	●	●			●	●
	Anta a spigolo vivo	●	●	●	●	●	●	●	●	●	●	●	●	●
	Anta con spigolo smussato													
	Anta arrotondata	●	●	●	●	●	●	●	●	●	●	●	●	●
	Anta a spigolo concavo													
	Anta scorniciata	●	●	●	●	●	●	●	●	●		●	●	●
	Anta bombata esternamente	●	●	●	●	●	●	●	●	●			●	●
	Anta a scomparsa													
	Anta a vetro ad infilare										●	●	●	●
	Anta per ferramenta perimetrale													
	Telai con vetro a filo esterno	●	●	●	●	●	●	●	●	●	●	●	●	●
	Telaio a spigolo vivo	●	●	●	●	●	●	●	●	●			●	●
	Telaio arrotondato	●	●	●	●	●	●	●	●	●		●	●	●
	Telaio scorniciato	●	●	●	●	●	●	●	●	●		●	●	●
	Telaio smussato													
	Telaio bombato esternamente	●	●	●	●	●	●	●	●	●			●	●
	Telaio complanare	●	●	●	●	●	●	●	●	●	●	●	●	●
Fermavetro a spigolo vivo	●	●	●	●	●	●	●	●	●	●	●	●	●	
Fermavetro arrotondato	●	●	●	●	●	●	●	●	●	●	●	●	●	
Fermavetro scorniciato	●	●	●	●	●	●	●	●	●	●	●	●	●	
Soglia ribassata (per abbattimento barriere architettoniche)	●	●	●	●	●	●	●	●	●			●	●	
Tipologie	Anta con apertura interna	●	●	●	●	●	●	●	●	●	●	●	●	
	Anta con apertura esterna	●	●	●	●	●	●	●	●	●	●	●	●	
	Vasistas con apertura interna	●	●	●	●	●	●	●	●	●	●	●	●	
	Anta ribalta	●	●	●	●	●	●	●	●	●	●	●	●	
	Bilico ad asse orizzontale									●	●			
	Bilico ad asse verticale									●	●			
	Sporgere	●	●	●	●	●	●	●	●	●	●	●	●	●
	Monoblocco			●	●			●	●	●	●	●	●	●
	A libro													
	Scorrevole													
	Alzante scorrevole													
Vasistas scorrevole	●	●	●	●			●	●	●	●				

(1) Valore del nodo laterale ottenuto in camera calda

(2) Valore del nodo laterale calcolato con software. Cavità all'interno delle barrette: grezze

(3) Valore nodo laterale convenzionale per soluzioni non isolate termicamente

(A) Secondo Normativa UNI EN 13659

(B) Secondo Normativa UNI EN 12424

(C) Le dimensioni si riferiscono ad una singola anta considerando il profilato più performante; Sono state calcolate con un carico del vento di 80kg/m² ed una freccia max. = H/300. Il calcolo dimensionale è stato svolto tenendo conto esclusivamente del momento d'inerzia del profilato in alluminio senza considerare i limiti funzionali degli accessori e dei vetri.

Prima di realizzare il serramento, è importante consultare i diagrammi di applicabilità e portata dei vari accessori.

Le misure sono quelle massime realizzabili non coperte da certificazioni.

(D) Apertura a libro 6 ante in una raccolta

(E) Apertura a libro 7 ante due raccolte

Teknowindow Battente

Teknowindow Scorrevole

Completamento Gamma

Win82sutt	Win82tt	Win70TT	Win62TT	Win62	Win54TT	Win54	Win Lignum TT	Win Lignum	Win 140saTT	Win90sTT	Win90s	Win65sTT	Win65s	Mr. Hide System	veranda a libro	Scurone Venezia	Scurone Padova	Scurone Romagna	Persiane	Portoni
2,09 ⁽²⁾	2,49 ⁽²⁾	2,04 ⁽¹⁾	2,11 ⁽¹⁾	7 ⁽³⁾	3,41 ⁽²⁾	7 ⁽³⁾	2,41 ⁽²⁾		3,28 ⁽²⁾	3,70 ⁽²⁾	7 ⁽³⁾	4,51 ⁽²⁾	7 ⁽³⁾		7 ⁽³⁾					
1,16	1,26	1,14	1,15		1,40		1,30		1,84	2,08		2,16								
Classe 4	Classe 4	Classe 4*	A3**	A3**	Classe 4		A3**		Classe 4*	Classe 4***		Classe 3**								
E1200	E1200	E750*	E4**	E4**	E750		E4**		8A*	7A***		7A***								
C5	C5	C5*	V2a**	V3**	C5		V3**		C4*	B4***		B4***							Classe 6	Classe 2
48	48	46	42		41		45												(A)	(B)
82	82	69,5	61,5	61,5	54	54	87,5	46,5	54	42,5	42,5	32	32	42	30	28	40	53	45+60	80
74	74	62	54	54	46	46	69	58	136	90	90	65	65		40	28	53		45+60	80
61	61	49	41	41	33	33	36	25	37	29	29	20	20		20	25		14		60
3000x700	3000x700	2900x700	2800x500	2700x500	2500x500	2400x500	2300x700	2200x600	3200x700	2200x1100	2200x1100	2200x800	2200x800		2600x4000	2600x700	2600x700	2600x700	2600x700	2600x4000
2000x2200	2000x2200	1800x2200	1600x2200	1500x2000	1100x2200	900x2200	800x2200	800x2000	4000x2700						(D)					(E)

* Certificazione su Porta balcone tre ante

** Collaudi eseguiti secondo Normativa UNI EN 1026, UNI EN 1027, UNI EN 12211

*** Certificazione su Porta balcone due ante

	Prestazioni di base				Prestazioni elevate									
PERMEABILITA' ALL'ARIA EN 12207	1		2		3		4							
PERMEABILITA' ALL'ACQUA EN 12208	1A	2A	3A	4A	5A	6A	7A	8A	9A	E750	E900	E1050	E1200	

RESISTENZA AL VENTO
EN 12210

Prestazioni di base → Prestazioni elevate

Prestazioni di base ↑ Prestazioni elevate	Prestazioni di base					Prestazioni elevate				
	C1	C2	C3	C4	C5	B1	B2	B3	B4	B5
	A1	A2	A3	A4	A5					