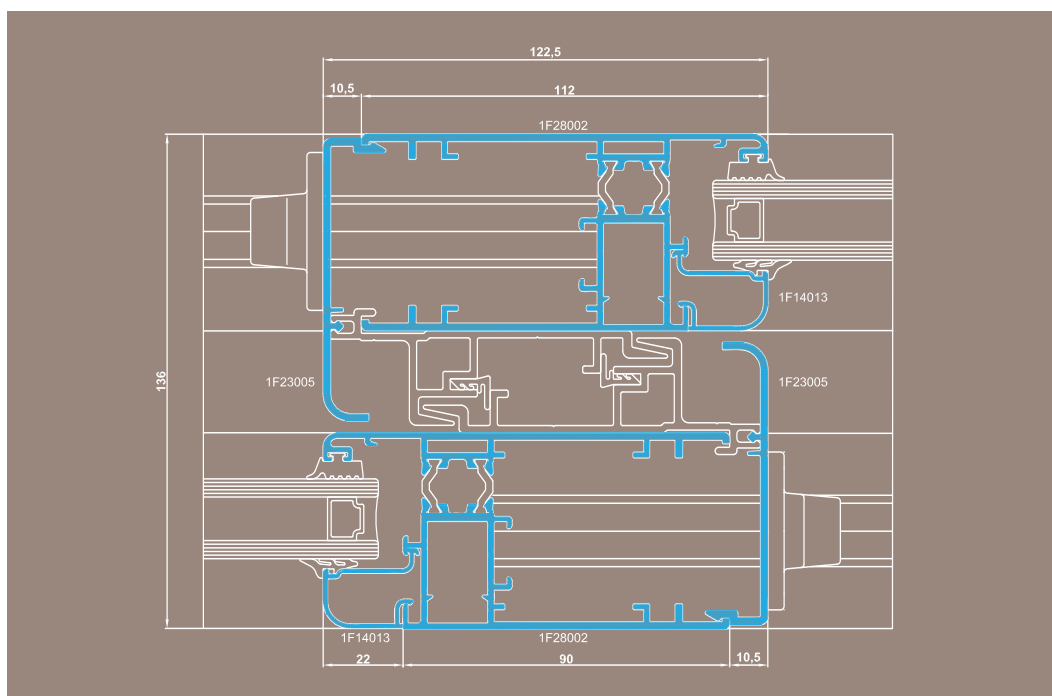
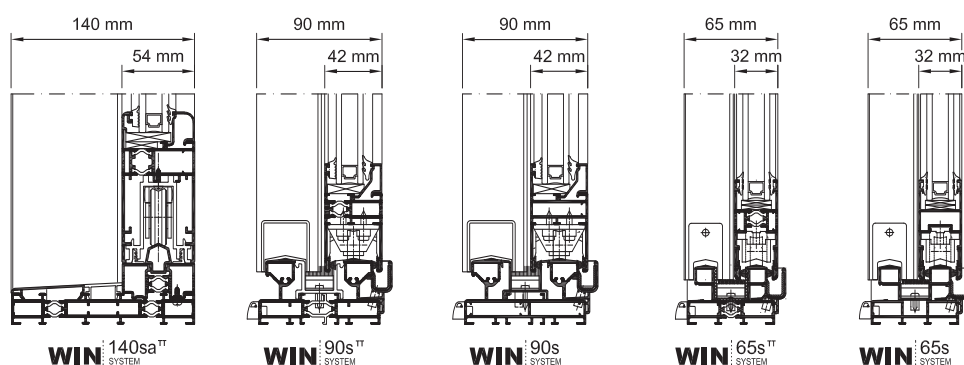


Teknowindow Scorrevole

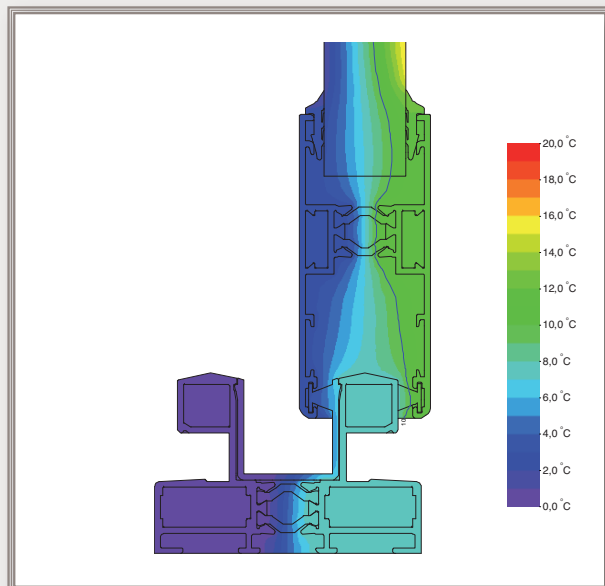


Il Sistema per serramenti ad ante scorrevoli "Teknowindow" si compone di tre serie: Win 65s freddo e taglio termico con telaio da 65 ed anta da 32 mm con vetro ad infilare; Win 90s freddo e taglio termico con telai da 60,70 e 90 ed anta da 42 mm con fermavetri e/o vetro ad infilare; Win 140saTT scorrevole a sollevamento, taglio termico, con telaio da 136 ed anta da 54 mm.

Win65sTT Finestra a 2 ante								
Uf Nodo Laterale - W/m ² K	Uf Nodo Centrale - W/m ² K	Uf Nodo Laterale - W/m ² K	Uf Nodo Inferiore - W/m ² K	Uf Nodo Superiore - W/m ² K	Uf Nodo Superiore - W/m ² K	Uf Nodo Inferiore - W/m ² K	Ug - W/m ² K	Uw - W/m ² K
4,51	3,38	4,57	4,63	4,5	4,9	4,46	0,6	2,16 *
4,51	3,38	4,57	4,63	4,5	4,9	4,46	1	2,61 **

*Uw calcolato secondo EN 10077-2 finestra 1230x1480; $\Psi_g = 0,06$

**Uw calcolato secondo EN 10077-2 finestra 1230x1480; $\Psi_g = 0,11$



Caratteristiche Tecniche

- : Telaio fisso da 65, anta da 32mm
- : Soluzione telaio con binario riportato
- : Soluzione anta unicamente con vetro ad infilare
- : Taglio termico con tre camere d'aria:
- : Nella versione a TT, le barrette sono in poliammide rinforzato da 15mm, complanari con colla (le stesse del Win 54TT)
- : Stesse squadrette d'angolo del sistema a Teknowindow battente
- : Unica punzonatrice per tutto il sistema Teknowindow scorrevole
- : Possibilità di inserire accessori per ottenere una chiusura "multi punto"
- : Disponibilità di profilati per abbinamento con le serie Teknowindow ed "R" a battente
- : Sono disponibili tutte le certificazioni di tenuta Aria Acqua e Vento

	R85TT 1.0	R85TT 1.0 hp	R72TT 1.3	R72TT 1.3 hp	R72TT CE	R72TT CE hp	R72TT	R62TT	R50TT	R50	R40	Alfil A65RPT	Alfil A54RPT	
Prestazioni	Valori Uf W/m²K	1,80 ⁽¹⁾	1,54 ⁽¹⁾	1,73 ⁽¹⁾	1,96 ⁽²⁾	2,03 ⁽¹⁾	1,95 ⁽²⁾	1,93 ⁽¹⁾	2,77 ⁽¹⁾	3,67 ⁽²⁾	7 ⁽³⁾	7 ⁽³⁾	2,16 ⁽²⁾	1,78 ⁽²⁾
	Valori Uw W/m²K	1,06	0,99	1,04	1,10	1,12	1,1	1,09	1,31	1,54			1,16	1,32
	Permeabilità all'aria (fin. Anta +antariabalta)	Classe 4	Classe 4	Classe 4	Classe 4	Classe 4	Classe 4	Classe 4	Classe 4	Classe 4	Classe 4	Classe 4	Classe 4	Classe 4*
	Tenuta all'acqua (fin. Anta +antariabalta)	E1050	E1050	E1200	E1200	E900	E900	E1050	E750	E750	E750	E750	E1200	E750*
	Resistenza al vento (fin. Anta +antariabalta)	C4	C4	C5	C5	C4	C4	C5	C4	C4	C5	C5	C4	C4*
	Prestazioni acustiche (fin. due ante) Rw=db							46	44	43		40	42	41
Caratteristiche dimensionali	Dimensione Anta in mm.	83	83	72	72	72	72	72	62	58	58	53	72	61
	Dimensione telaio in mm.	75	75	64	64	64	64	64	54	50	50	45	65	54
	Dimensione massima Vetro/pannello in mm.	62	62	51	51	52	52	53	43	39	38	33	58	47
	^(C) Dim. Max. Anta per altezza mm (HxL)	3000x700	3000x700	2900x700	2900x700	2900x700	2900x700	2900x700	2800x500	2600x500	2600x500	2500x500	2900x700	2800x500
^(D) Dim. Max. Anta per larghezza mm (LxH)	2000x2200	1800x2200	1800x2200	1800x2200	1800x2200	1800x2200	1800x2200	1600x2200	1200x2200	1200x2200	1100x2200	1800x2200	1600x2200	
Soluzioni estetiche	Anta con vetro a filo esterno	●	●	●	●	●	●	●	●	●			●	●
	Anta a spigolo vivo	●	●	●	●	●	●	●	●	●	●	●	●	●
	Anta con spigolo smussato													
	Anta arrotondata	●	●	●	●	●	●	●	●	●	●	●	●	●
	Anta a spigolo concavo													
	Anta scorniciata	●	●	●	●	●	●	●	●	●		●	●	●
	Anta bombata esternamente	●	●	●	●	●	●	●	●	●			●	●
	Anta a scomparsa													
	Anta a vetro ad infilare									●	●	●	●	●
	Anta per ferramenta perimetrale			●	●	●	●							
	Telai con vetro a filo esterno	●	●	●	●	●	●	●	●	●	●	●	●	●
	Telaio a spigolo vivo	●	●	●	●	●	●	●	●	●			●	●
	Telaio arrotondato	●	●	●	●	●	●	●	●	●		●		
	Telaio scorniciato	●	●	●	●	●	●	●	●	●		●		
	Telaio smussato													
	Telaio bombato esternamente	●	●	●	●	●	●	●	●	●			●	●
	Telaio complanare	●	●	●	●	●	●	●	●	●	●	●	●	●
Fermavetro a spigolo vivo	●	●	●	●	●	●	●	●	●	●	●	●	●	
Fermavetro arrotondato	●	●	●	●	●	●	●	●	●	●	●	●	●	
Fermavetro scorniciato	●	●	●	●	●	●	●	●	●	●	●	●	●	
Soglia ribassata (per abbattimento barriere architettoniche)	●	●	●	●	●	●	●	●	●			●	●	
Tipologie	Anta con apertura interna	●	●	●	●	●	●	●	●	●	●	●	●	
	Anta con apertura esterna	●	●	●	●	●	●	●	●	●	●	●	●	
	Vasistas con apertura interna	●	●	●	●	●	●	●	●	●	●	●	●	
	Anta ribalta	●	●	●	●	●	●	●	●	●	●	●	●	
	Bilico ad asse orizzontale								●	●	●	●	●	
	Bilico ad asse verticale								●	●	●	●	●	
	Sporgere	●	●	●	●	●	●	●	●	●	●	●	●	●
	Monoblocco			●	●			●	●	●	●	●	●	●
	A libro													
	Scorrevole													
	Alzante scorrevole													
Vasistas scorrevole	●	●	●	●			●	●	●	●	●			

(1) Valore del nodo laterale ottenuto in camera calda

(2) Valore del nodo laterale calcolato con software. Cavità all'interno delle barrette: grezze

(3) Valore nodo laterale convenzionale per soluzioni non isolate termicamente

(A) Secondo Normativa UNI EN 13659

(B) Secondo Normativa UNI EN 12424

(C) Le dimensioni si riferiscono ad una singola anta considerando il profilato più performante; Sono state calcolate con un carico del vento di 80kg/m² ed una freccia max. = H/300. Il calcolo dimensionale è stato svolto tenendo conto esclusivamente del momento d'inerzia del profilato in alluminio senza considerare i limiti funzionali degli accessori e dei vetri.

Prima di realizzare il serramento, è importante consultare i diagrammi di applicabilità e portata dei vari accessori.

Le misure sono quelle massime realizzabili non coperte da certificazioni.

(D) Apertura a libro 6 ante in una raccolta

(E) Apertura a libro 7 ante due raccolte

